



SKYLINE

FOYER AU GAZ À ÉVACUATION DIRECTE À ZÉRO DÉGAGEMENT

ENCADREMENT

CONVAVE & CONVEXE OU PLAT

NOIR

ÉTAIN

STYLES



COLLECTION DE ROCHES



BOIS DE GRÈVE



ROCHES DÉCORATIVES



BRAISES DE VERRE DÉCORATIF



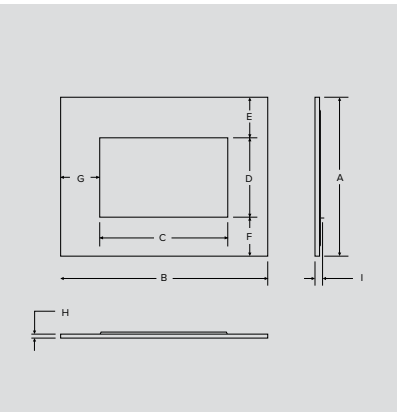
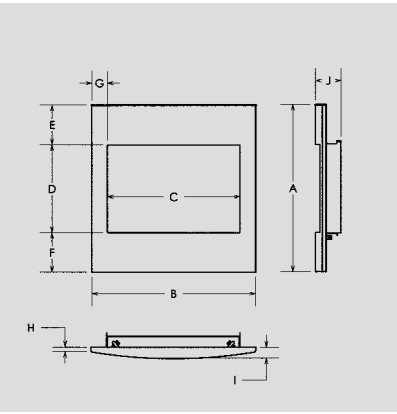
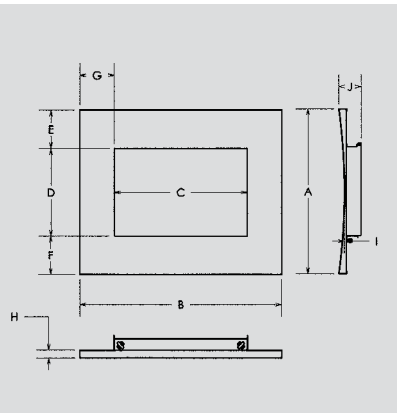
Profitez de la **VUE**

Le foyer Skyline n'a rien de compliqué. Avec sa pleine vision et sa flexibilité, il est tout simplement sophistiqué. Faites votre choix entre le bois de grève, les roches décoratives ou de braises en verre qui sont offertes dans une variété de couleurs, pour un look chic et contemporain.

CONCAVE

CONVEXE

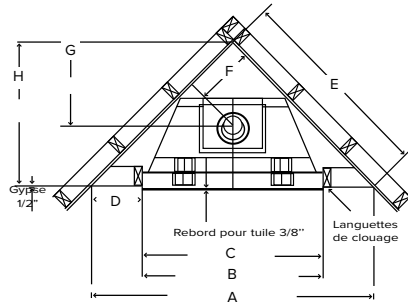
PLAT



Modèle	ZDVRB3622N	ZDVRB3622LP	MQRB4236LPT	MQRB4236NT
	ZDVRB3622NE	ZDVRB3622LPE	MQRB4236LPTE	MQRB4236NTE
Gaz	naturel	propane	propane	naturel
Entrée max.	17 500	17 500	24 000	24 000
Entrée min.	12 000	14 000	19 000	18 000
Efficacité (P.41-02)	63.8%/68.3%	63.8%/68.3%	46%	44.7%

ENSEMBLE PLEINE VISION DESIGNER (CVCK)

Dimensions pour installation en coin (pouces)



	ZDVRB3622	MQRB4236
A	56"	63 ¹³ / ₁₆ "
B	38 ⁷ / ₁₆ "	42 ⁷ / ₁₆ "
C	38 ¹ / ₁₆ "	42 ¹ / ₁₆ "
D	8 ³ / ₄ "	10 ¹¹ / ₁₆ "
E	39 ⁹ / ₈ "	45 ¹ / ₈ "
F	11"	13 ³ / ₄ "
G	15 ⁵ / ₈ "	19 ¹ / ₂ "
H	28"	31 ⁷ / ₈ "

Évacuation par le dessus	Largeur	Hauteur
ZDVRB3622	29 ³ / ₄ "	16 ¹ / ₈ "
MQRB4236	33 ³ / ₈ "	20 ³ / ₈ "

Évacuation par le dessus	Hauteur		Largeur de façade		Profondeur	
	Réel	Charpente	Réel	Charpente	Réel	Charpente
ZDVRB3622	33 ³ / ₄ "	36 ³ / ₄ "	38 ¹ / ₁₆ "	38 ⁷ / ₁₆ "	18 ¹¹ / ₁₆ "	17 ³ / ₄ "
MQRB4236	36 ¹³ / ₁₆ "	43"	42 ¹ / ₁₆ "	42 ⁷ / ₁₆ "	18 ¹⁵ / ₁₆ "	19 ¹ / ₂ "

ENSEMBLE PLEINE VISION (CVCK)

ZDVRB3622	33 ³ / ₄ "	36 ³ / ₄ "	38 ¹ / ₁₆ "	38 ⁷ / ₁₆ "	18 ¹¹ / ₁₆ "	17 ³ / ₄ "
MQRB4236	36 ¹³ / ₁₆ "	43"	42 ¹ / ₁₆ "	42 ⁷ / ₁₆ "	18 ¹⁵ / ₁₆ "	19 ¹ / ₂ "

Concave	A	B	C	D	E	F	G	H	I	J	L
MQRB42	42 ¹¹ / ₁₆ "	55 ³ / ₈ "	36 ³ / ₈ "	23 ¹¹ / ₁₆ "	9 ¹ / ₂ "	9 ¹ / ₂ "	9 ¹ / ₂ "	2"	1 ¹ / ₂ "	5 ¹ / ₂ "	36 ³ / ₈ "

Convexe	A	B	C	D	E	F	G	H	I	J	L
MQRB42	42 ⁷ / ₈ "	44 ¹ / ₃ "	36 ³ / ₈ "	23 ³ / ₄ "	9 ¹ / ₂ "	9 ¹ / ₂ "	4"	1 ³ / ₁₆ "	3 ¹ / ₈ "	6 ³ / ₈ "	36 ³ / ₈ "

Plat	A	B	C	D	E	F	G	H	I
ZDVRB3622	37 ⁵ / ₃₂ "	50 ⁵ / ₁₆ "	32 ¹⁵ / ₁₆ "	19 ⁵ / ₈ "	8 ³ / ₄ "	8 ³ / ₄ "	8 ³ / ₄ "	1"	1 ³ / ₁₆ "

CARACTÉRISTIQUES DE SÉRIE

- > Système de valve Millivolt ou IPI (Électronique) qui permet un fonctionnement même en cas de panne de courant avec l'ajustement de chaleur et de flammes.
- > Écran de sécurité*



ÉCRAN DE SÉCURITÉ

OPTIONS

Ensemble pleine vision Designer – Aucune persienne requise, pare-étincelles en option

Encadrement – (pour appareil avec ensemble pleine vision) noir et acier inoxydable (couvre 36" l x 22 1/2" h)

Thermostat – Mural Millivolt ou programmable

Télécommande – Marche/arrêt, thermostat, ou thermostat avec modulation et/ou contrôle de ventilateur

Encadrements – Concave & convexe ou plat avec fini noir ou étain

Accents pour encadrement – Plat

- > Clé de voute – Chrome brossé ou noire
- > Bandes Designer – 4x noir (petits). 2x chrome (larges)
- > Coins Designer – 4x noir



Ens. de roches contemporaines ou bois de grève, roches décoratives ou braises de verre décoratif.

Doublure de porcelaine

Ens. Universel d'éclairage – 2 lampes (modèles Série II seulement)

Ens. de ventilateur – Contrôle à vitesse variable activé par la chaleur

* Un écran de sécurité sera inclus avec tous les foyers au gaz manufacturés à partir du 1er janvier 2015.



Kingsman Fireplaces maintient un programme continu de tests, de raffinement et d'amélioration de tous ses produits. Quelques aspects des appareils illustrés peuvent être modifiés en tout temps, sans préavis ni obligations.

Certification : Le modèle ZDVRB3622 est certifié ANSI Z21.88-2014, CSA 2.33-2014, CGA 2.17-M91 (R2009) en tant que foyer/appareils de chauffage au gaz ventilé. Les modèles MQRB4236NT, MQRB4236NTE, MQRB4236LPT, et MQRB4236LPTe sont certifiés ANSI Z21.50-2014, CSA 2.22-2014, CGA 2.17-M91 (R2009) en tant que foyer au gaz ventilé.

* Il peut être nécessaire de commander des composantes séparément pour créer un appareil complet. Votre dépositaire local Marquis pour les détails.



Intertek
4000720