

MODÈLES RÉSIDENTIELS AU GAZ À ÉVACUATION FORCÉE DIRECTE

40 gallons

50 gallons

60 gallons

UG40-38TFPDV-N2U

UG50-54LFPDV-N1U,
UG50-59LFPDV-N1U,
UG50-60LFPDV-N1U,
UG50-65LFPDV-N1U,
UG50-38TFPDV-N2U,

UG50-41TFPDV-P2U

UG60-38MFPDV-N1U,
UG60-41MFPDV-N1U,
UG60-41MFPDV-P1U

No.	# de pièce	Description	Applicable sur modèles
2	56001004-A	Détecteur de vapeurs inflammables	Tous
3	14000006-A	Couvercle protecteur	Tous
4	58000155-A	Assemblage de l'allumeur	Tous
6	KITPV001	Kit porte d'accès intérieure ¹	UG40, UG50-38, UG50-41
	KITPV002	Kit porte d'accès intérieure ¹	UG50-60, UG50-54, UG50-65, UG50-59, UG60
7	99000155-A	Porte d'accès extérieure	Tous
8	15000028-A	Robinet de vidange	Tous
9	19000006-A	Tuyau d'évacuation	UG40, UG50-38, UG50-41, UG60
	19000005-A	Tuyau d'évacuation	UG50-60, UG50-54, UG50-65, UG50-59
10	22000414-A	Tuyau plongeur avec piège à chaleur	UG40-38
	22000415-A	Tuyau plongeur avec piège à chaleur	UG50-38
	22000404-A	Tuyau plongeur	UG50-41, UG60-41
	22000405-A	Tuyau plongeur	UG60-38
	22000406-A	Tuyau plongeur	UG50-60, UG50-54, UG50-65, UG50-59
11	MS145410	Anode de magnésium	UG40, UG50-38, UG50-41, UG60
	MS145320		UG50-60, UG50-54, UG50-65, UG50-59
12	SV0Z4220	Soupape de sûreté T&P	UG40, UG50-38, UG50-41
	18G0022		UG50-60, UG50-54, UG50-65, UG50-59, UG60
13	99000063-A	Chicane de cheminée	UG40, UG50-38, UG50-41, UG60
	99000064-A	Chicane de cheminée	UG50-65, UG50-59
	99000065-A	Chicane de cheminée	UG50-60, UG50-54
14	84000003-A	Adaptateur en caoutchouc - Entrée 3"	UG50-41, UG50-54, UG50-59, UG50-60, UG50-65, UG60-41
	84000004-A	Adaptateur en caoutchouc - Entrée 2"	UG40-38, UG50-38, UG60-38
15	60000013-A*	Int. pression négative - Entrée	UG50-38*
	60000004-A	Int. pression négative - Entrée	UG50-41, UG60-41
	60000007-A	Int. pression négative - Entrée	UG50-60, UG50-54, UG50-65, UG50-59, UG40-38, UG50-38, UG60-38
16	60000012-A	Int. pression négative - Sortie	UG40-38, UG50-38, UG60-38
	60000009-A	Int. pression négative - Sortie	UG50-41, UG60-41
	60000008-A	Int. pression négative - Sortie	UG50-60, UG50-54, UG50-65, UG50-59
17	56001010-A	Int. haute température 165°F	Tous
18	84000017-A	Adaptateur en caoutchouc - Sortie 2"	UG40-38, UG50-38, UG60-38
	84000002-A	Adaptateur en caoutchouc - Sortie 3"	Tous (sauf 38 000 BTU)
19	06801701-A	Unité de ventilation (jusqu'au 12 avril 2011)	UG50-38
	06801701/A-A	Unité de ventilation (du 13 avril 2011 au 7 oct. 2013)	UG40-38, UG50-38, UG60-38
	06801701-2A	Unité de ventilation (prise Molex depuis 08 oct. 2013)	UG40-38, UG50-38, UG60-38
	80000006-A	Unité de ventilation (prise informatique)	UG50-41, UG60-41
	80000006-1-A	Unité de ventilation (prise Molex)	UG50-41, UG60-41
	80000007-A	Unité de ventilation (jusqu'au 23 janvier 2011)	UG50-60, UG50-54, UG50-65, UG50-59
20	NP022241	Raccord de sortie	UG50-38, UG50-41, UG60-41
	16001110-A	Raccord de sortie avec piège de chaleur	UG40-38, UG50-38, UG60-38
	16000014-A	Raccord de sortie	UG50-60, UG50-54, UG50-65, UG50-59
21	14010002-A	Grille de restriction 2"	UG40-38, UG50-38, UG60-38
	14010003-A	Grille de restriction 3"	UG40-38, UG50-38, UG60-38

¹ (portes et garnitures incluses),

* (jusqu'au 13 avril 2011)



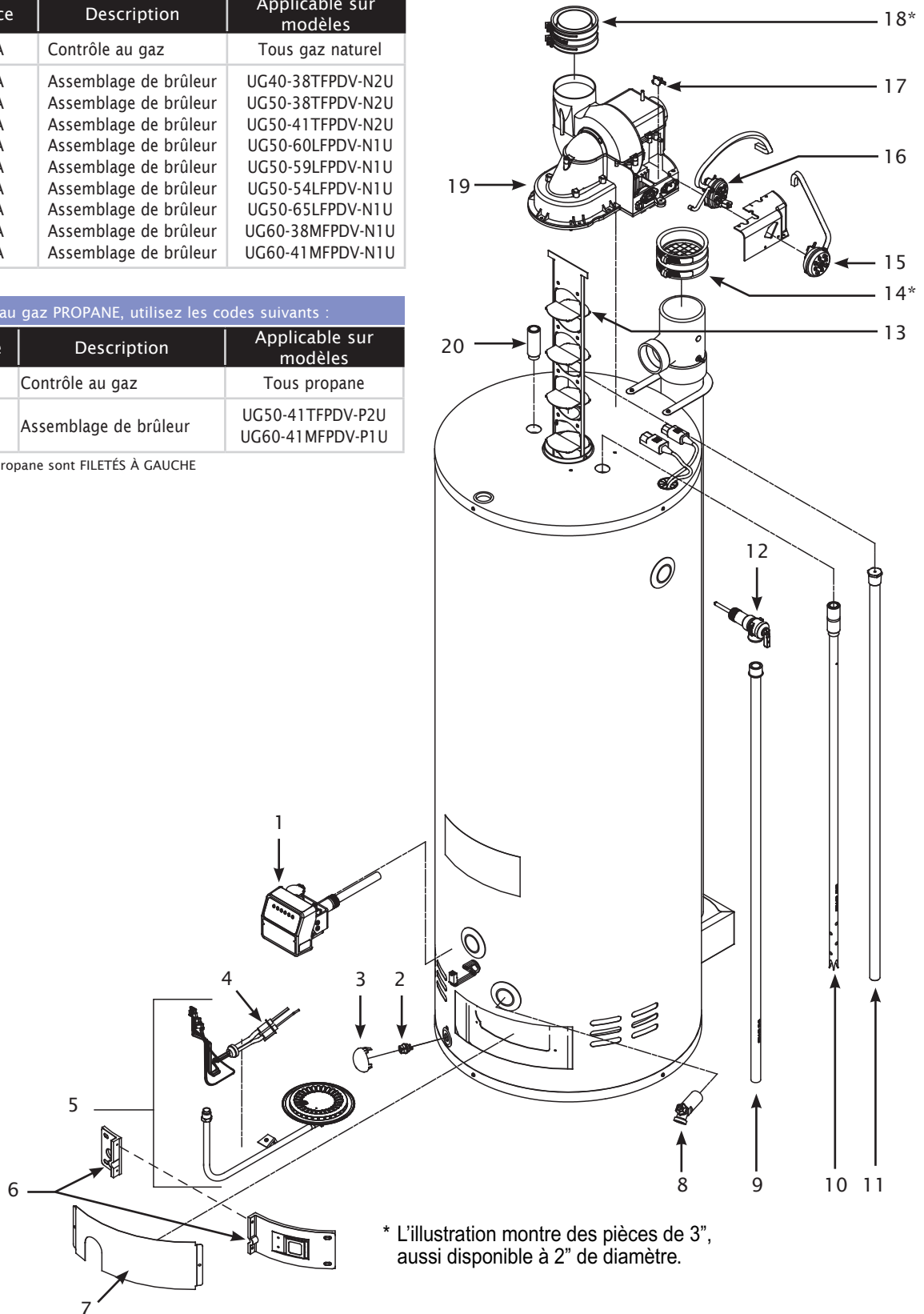
Gaz naturel (suite)

No.	# de pièce	Description	Applicable sur modèles
1	56000152-A	Contrôle au gaz	Tous gaz naturel
5	06000822-A	Assemblage de brûleur	UG40-38TFPDV-N2U
	06001241-A	Assemblage de brûleur	UG50-38TFPDV-N2U
	06001217-A	Assemblage de brûleur	UG50-41TFPDV-N2U
	06001223-A	Assemblage de brûleur	UG50-60LFPDV-N1U
	06001223-A	Assemblage de brûleur	UG50-59LFPDV-N1U
	06001231-A	Assemblage de brûleur	UG50-54LFPDV-N1U
	06001229-A	Assemblage de brûleur	UG50-65LFPDV-N1U
	06001526-A	Assemblage de brûleur	UG60-38MFPDV-N1U
	06001520-A	Assemblage de brûleur	UG60-41MFPDV-N1U

Pour les modèles au gaz PROPANE, utilisez les codes suivants :

No.	# de pièce	Description	Applicable sur modèles
1	56000153-A	Contrôle au gaz	Tous propane
5	06001230-A	Assemblage de brûleur	UG50-41TFPDV-P2U
	06001521-A		UG60-41MFPDV-P1U

Tous les brûleurs au propane sont FILETÉS À GAUCHE



* L'illustration montre des pièces de 3", aussi disponible à 2" de diamètre.