



# MODÈLES RÉSIDENTIELS AU GAZ À ÉVACUATION FORCÉE

## 40 gallons

UG40-30LFPV-N1U,  
UG40-32LFPV-N1U,  
UG40-33LFPV-N1U,  
UG40-36LFPV-N1U,  
UG40-29LFPV-P1U,  
UG40-32LFPV-P1U

## 50 gallons

UG50-34LFPV-N1U, UG50-32LFPV-P1U,  
UG50-36LFPV-N1U, UG50-36LFPV-P1U,  
UG50-38LFPV-N1U, UG50-59LFPV-P1U,  
UG50-40LFPV-N1U, UG50-65LFPV-P1U  
UG50-59LFPV-N1U,  
UG50-65LFPV-N1U,

## 60 gallons

UG60-34MFPV-N2U,  
UG60-38MFPV-N2U,  
UG60-34MFPV-P2U,  
UG60-38MFPV-P2U

No.	# de pièce	Description	Applicable sur modèles
1	56000152-A	Contrôle au gaz	Tous
2	56001004-A	Dét. de vapeurs inflammables	Tous
3	14000006-A	Couvercle protecteur	Tous
4	58000155-A	Assemblage de l'allumeur	Tous
5	06000811-A	Assemblage de brûleur	UG40-30
	06000812-A	Assemblage de brûleur	UG40-32
	06000816-A	Assemblage de brûleur	UG40-33
	06000813-A	Assemblage de brûleur	UG40-36
	06001227-A	Assemblage de brûleur	UG50-34
	06001220-A	Assemblage de brûleur	UG50-36
	06001228-A	Assemblage de brûleur	UG50-38
	06001222-A	Assemblage de brûleur	UG50-40
	06001223-A	Assemblage de brûleur	UG50-59
	06001224-A	Assemblage de brûleur	UG50-65
	06001512-A	Assemblage de brûleur	UG60-34
06001513-A	Assemblage de brûleur	UG60-38	
6	KITPV001	Kit porte d'accès intérieure	UG40
	KITPV002		UG50, UG60
7	99000155-A	Porte d'accès extérieure	Tous
8	15000028-A	Robinet de vidange en laiton	Tous
9	19000005-A	Tuyau d'évacuation	UG40, UG50
	19000006-A		UG60
10	DT005330	Tuyau plongeur	UG40, UG50
	22000403-A	Tuyau plongeur	UG50-65, UG50-59
	22000405-A	Tuyau plongeur	UG60
11	MS145320	Anode de magnésium	UG40, UG50
	MS145410		UG60
12	18G0022	Soupape de sûreté T&P	UG40, UG50
	SV0Z4220		UG60
13	06000036-A	Chic. de chem. Power Twist™	UG40, UG60
	06000038-A	Chic. de chem. Power Twist™	UG50
	06000044-A	Chicane de cheminée	UG50-65, UG50-59
14	99000508-A	Réducteur de la cheminée	UG50-65, UG50-59
15	GP2D1900	Moteur du ventilateur	Tous*
16	GC3D4000	Int. haute température 220°F	Tous (avant sept 07)
	56001008-A	Int. haute température 180°F	Tous (après août 07)
	95000005-A	Int. haute température 190°F	UG50-65, UG50-59
	56001009-A	Int. haute température 175°F	UG50-65, UG50-59
17	GP6D4900	Adaptateur en ABS	UG40, UG50, UG60
	72000022-A	Adaptateur en caoutchouc	UG40, UG50, UG60
	63000001-A	Adaptateur en caoutchouc	UG50-65 UG50-59
18	GP3D2900	Raccord de sortie	Tous
	60000002-A		UG50-65, UG50-59
19	GPD04001	Assemblage du ventilateur	Tous (avant sept 2007)
	06000102-A	Assemblage du ventilateur	Tous (après août 2007)
	80000004-A	Assemblage du ventilateur (Remplacé par 8000008-A*)	UG50-65, UG50-59
	80000008-A	Assemblage du ventilateur	UG50-65, UG50-59
20	NP022241	Raccord de sortie	UG40, UG50

\* Doit être installé avec l'adaptateur 42000067-A sur les chauffe-eau construits avant fév. 2014

Pour les modèles au gaz PROPANE, utilisez les codes suivants :

No.	# de pièce	Description	Applicable sur modèles
1	56000153-A	Contrôle au gaz	Tous
5	06000814-A	Assemblage du brûleur	UG40-29
	06000815-A	Assemblage du brûleur	UG40-32
	06001219-A	Assemblage du brûleur	UG50-32
	06001221-A	Assemblage du brûleur	UG50-36
	06001225-A	Assemblage du brûleur	UG50-59
	06001226-A	Assemblage du brûleur	UG50-65
	06001514-A	Assemblage du brûleur	UG60-36
06001515-A	Assemblage du brûleur	UG60-40	

Tous les brûleurs au propane sont FILETÉS À GAUCHE

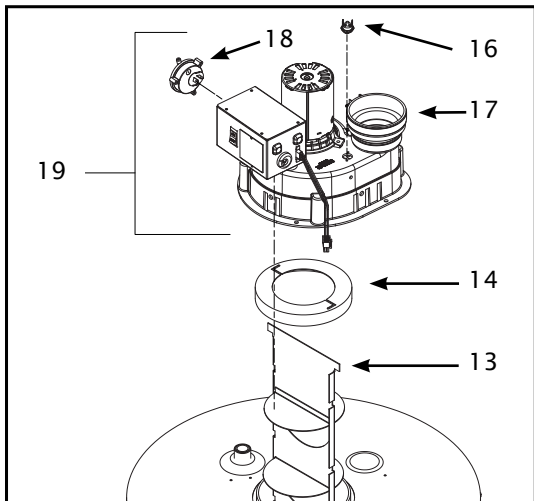


extrait du catalogue des pièces de remplacement de juin 2015

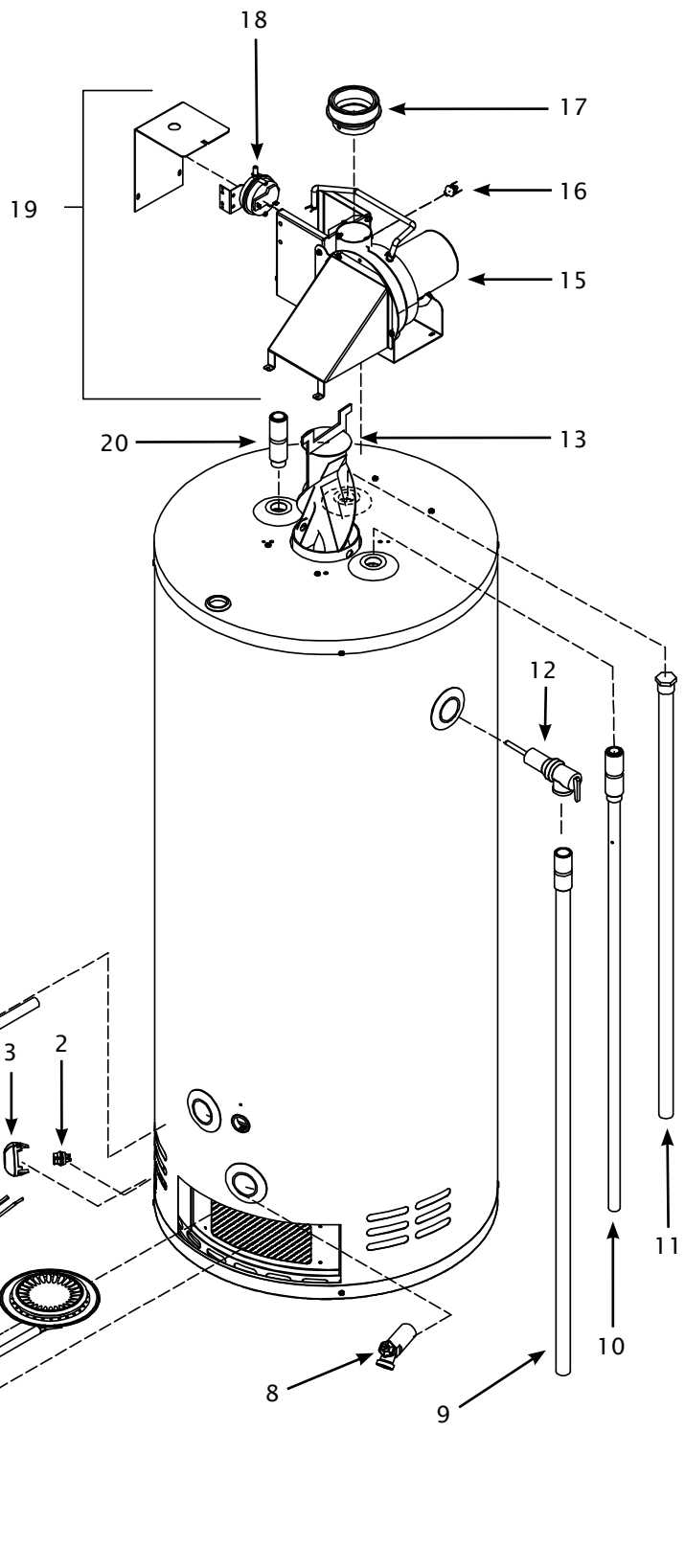
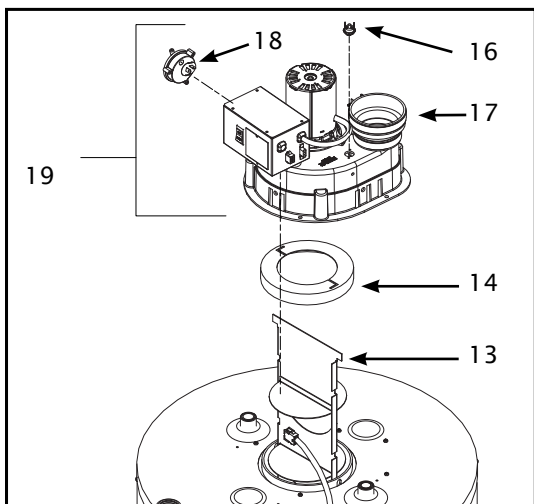


# LISTE DE PIÈCES DE REMPLACEMENT

UG50-65, UG50-59 (avant fév. 2014)



UG50-65, UG50-59 (depuis fév. 2014)





## MODÈLES RÉSIDENTIELS AU GAZ À ÉVACUATION FORCÉE

### 40 gallons

UG40-32LEPV-N1U,  
UG40-36LEPV-N1U,  
UG40-36LEPV-N2U,  
UG40-29LEPV-P1U,  
UG40-32LEPV-P1U

### 50 gallons

UG50-34LEPV-N1U,  
UG50-38LEPV-N1U,  
UG50-40LEPV-N2U,  
UG50-32LEPV-P1U,  
UG50-36LEPV-P1U

### 60 gallons

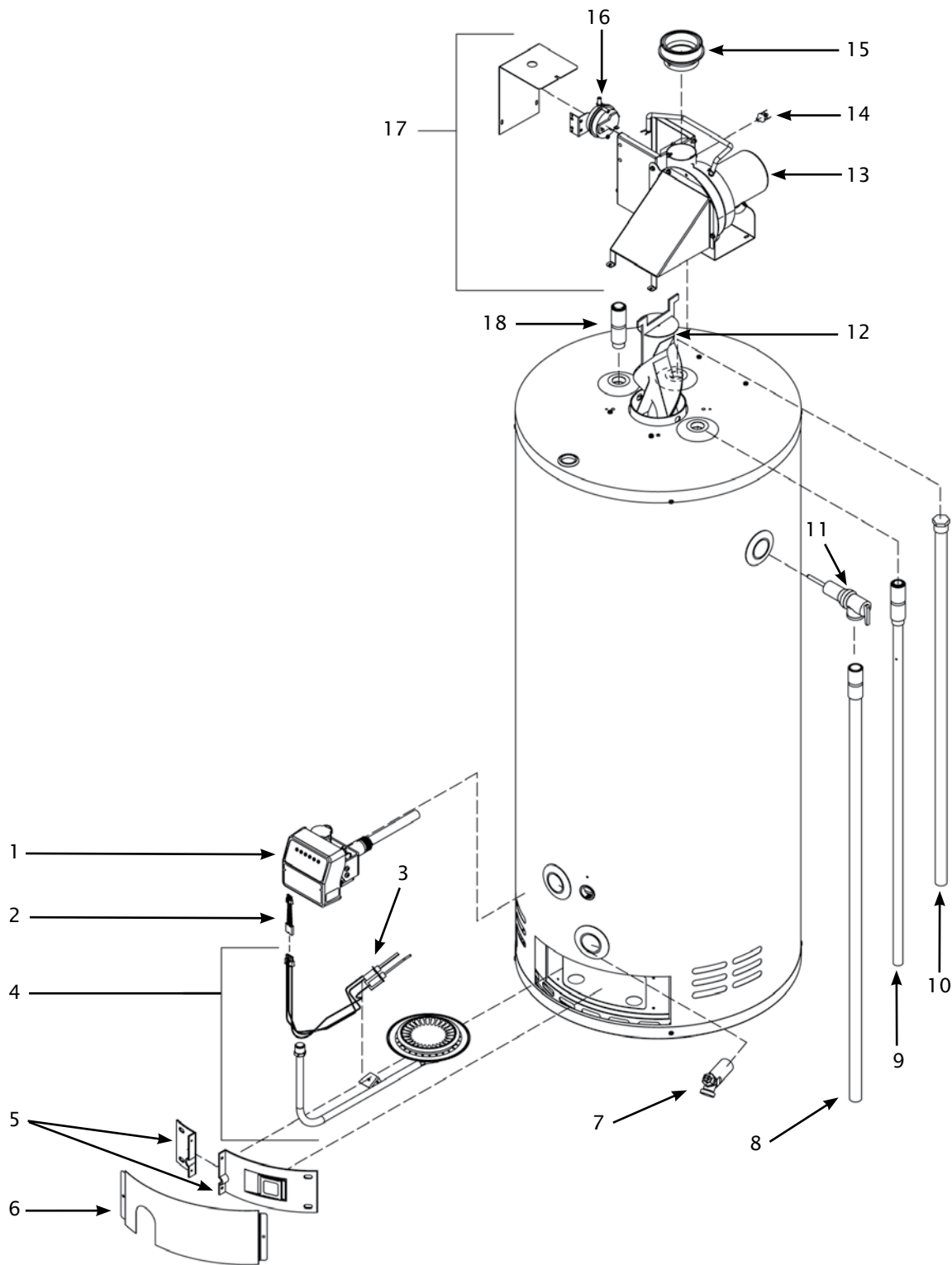
UG60-36MEPV-N2U,  
UG60-40MEPV-N2U,  
UG60-42MEPV-N2U,  
UG60-47MEPV-N2U

No.	# de pièce	Description	Applicable sur modèles	Pour les modèles au gaz PROPANE, utilisez les codes suivants :			
No.	# de pièce	Description	Applicable sur modèles	No.	# de pièce	Description	Applicable sur modèles
1	56000152-A	Contrôle au gaz	UG40, UG50, UG60	1	56000153-A	Contrôle au gaz	Tous
2	42000023-A	Dét. de vapeurs inflammables	UG40, UG50, UG60	4	06000800-A	Assemblage du brûleur	UG40-29
3	56000149-A	Assemblage de l'allumeur	Tous		06000802-A	Assemblage du brûleur	UG40-32
4	06000801-A	Assemblage du brûleur	UG40-32		06001200-A	Assemblage du brûleur	UG50-32
	06000806-A	Assemblage du brûleur	UG40-36 (N1U)		06001204-A	Assemblage du brûleur	UG50-36
	BRD04001	Assemblage du brûleur	UG40-36 (N2U)				
	06001201-A	Assemblage du brûleur	UG50-34				
	06001207-A	Assemblage du brûleur	UG50-38				
	BRD05001	Assemblage du brûleur	UG50-40				
	06001502-A	Assemblage du brûleur	UG60-36				
06001503-A	Assemblage du brûleur	UG60-40					
06001506-A	Assemblage du brûleur	UG60-42					
BRD06001	Assemblage du brûleur	UG60-47					
5	ADA03001 ADA05001	Kit porte d'accès intérieure	UG40 UG50, UG60	Tous les brûleurs au propane sont FILETÉS À GAUCHE			
6	99000155-A	Porte d'accès extérieure	Tous				
7	15000028-A	Robinet de vidange en laiton	Tous				
8	19000005-A 19000006-A	Tuyau d'évacuation	UG40, UG50 UG60				
9	DT005330 DT005410	Tuyau plongeur	UG40, UG50 UG60				
10	MS145320 MS145410	Anode de magnésium	UG40, UG50 UG60				
11	18G0022 SV0Z4220	Soupape de sûreté T&P	Tous (N1U) Tous (N2U)				
12	06000036-A 06000038-A 06000037-A	Chic. de cheminée Power Twist™ Chic. de cheminée Power Twist™ Chic. de cheminée Power Twist™	UG40, UG60-40, UG60-36 UG50 UG60-47, UG60-42				
13	GP2D1900	Moteur du ventilateur	Tous				
14	GC3D4000	Int. Haute temp 220°F	Tous				
15	GP6D4900	Adaptateur ABS	Tous				
16	GP3D2900	Raccord de sortie avec piège	Tous				
17	GPD04001	Assemblage du ventilateur	Tous				
18	NP022241	Raccord de sortie	Tous				





# LISTE DE PIÈCES DE REMPLACEMENT



extrait du catalogue des pièces de remplacement de juin 2015